

試験体仕様書

Specification of the test specimen

試験名： Name of test:	布張り家具の試験（FTP code Part 8） Test for upholstered furniture (FTP code Part 8)
依頼者名： Name of Applicant:	
所在地： Address:	
試験品名： Name of specimen:	
試験品型式： Type of specimen	
製造会社： Name of manufacture	
製造会社住所： Address of manufacture	

表地 Covering

表地 Covering	分類 Classification	縦 Warp	横 Weft	備考 Remarks
	素材 Composition	***		
		***	***	
		***	***	
	密度 Number of threads	***	***	
	引張り強度 Tensile strength			
	***	***	***	
	糸番手 Yarn counts	***	***	
	***	***	***	
	色・色番号 Color No.	***	***	
	厚み Thickness	xxx mm		
	単位質量 Mass per unit	xxx g/cm ²		***
	生地巾 Fabric width	***		***
	表面加工 Treatment			
防炎加工 FR treatment	防炎処理 Method			
	防炎薬剤 Flame retardant			
	防炎薬剤付着量 FR contents			
メーカー Maker				

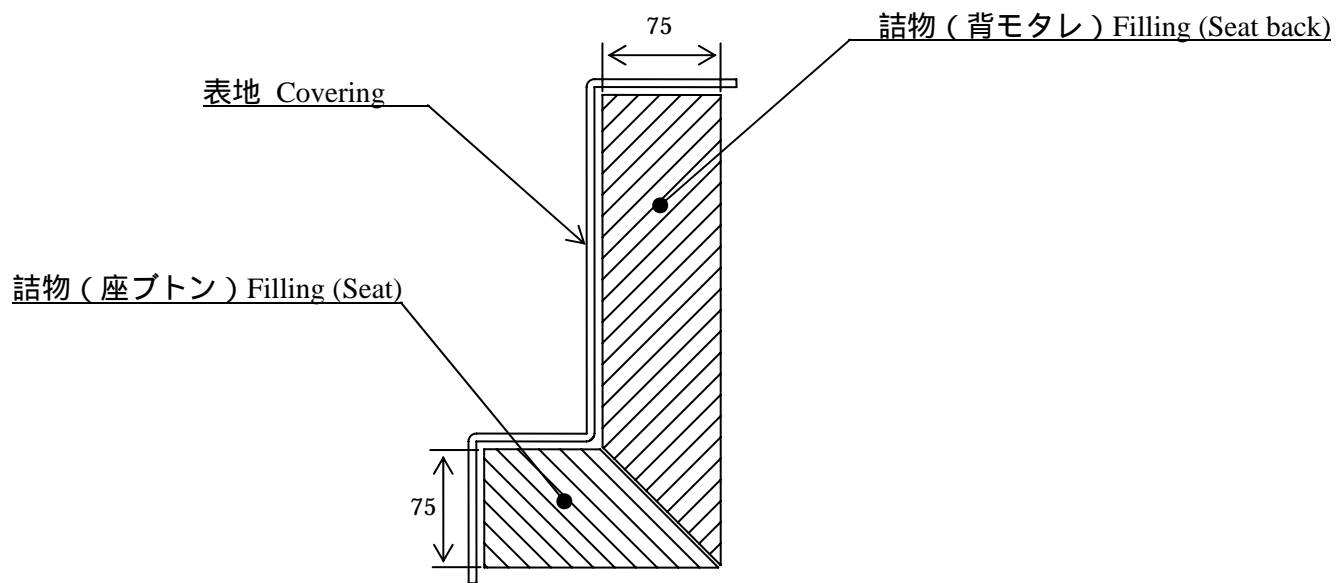
詰物（背モタレ） Filling (Seat back)

	分類 Classification	記述 Description	備考 Remarks
詰物（背モタレ） Filling(Seat back)	素材 Composition	***	
	密度 Density	***	
	硬さ Hardness	***	
	引張強さ Tensile strength	***	
	伸び率 Rate of length	***	
	***	***	
	***	***	
防災加工 FR treatment	防災処理 Method	***	
	防災薬剤 Flame retardant	***	
	防災薬剤付着量 FR contents	***	
メーカー Maker	***		

詰物が異なる2層以上の材料から構成される場合は、1層目、2層目に分けて記入

詰物（座ブトン） Filling (seat)

	分類 Classification	記述 Description	備考 Remarks
詰物（座ブトン） Filling(Seat)	素材 Composition	***	
	密度 Density	***	
	硬さ Hardness	***	
	引張強さ Tensile strength	***	
	伸び率 Rate of length	***	
	***	***	
	***	***	
防災加工 FR treatment	防災処理 Method	***	
	防災薬剤 Flame retardant	***	
	防災薬剤付着量 FR contents	***	
メーカー Maker	***		



図面 Drawing